

## ALKU透明タイプ用トレイセット 組立説明書

この度は「ALKU透明タイプ用トレイセット」をお買い上げ頂きましてありがとうございます。ご使用前にこの組立説明書をお読みになり正しくお使いください。お読みになった後も、大切に保管してください。

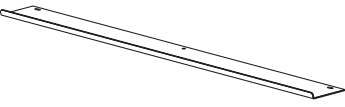

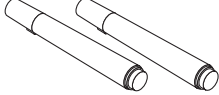
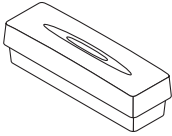
### 組立方法（必ず二人以上で作業してください。）

- 組立は、必ず組立説明書（本紙）に基づいて行ってください。誤った組立はけがの原因となります。
- 組立前に、セット内容をご確認ください。
- 組立作業には、プラスドライバーが必要です。サイズNo.2のプラスドライバーをご用意ください。



2人以上で組立

### ■セット内容の確認

① ペントレイ：1本 	② 十字穴付きネジ（M4×12）：3本 	③ マーカー 黒：1個、赤：1個 	④ イレーザー：1個 	組立説明書（本紙） ：1枚
--	--	--	---	------------------



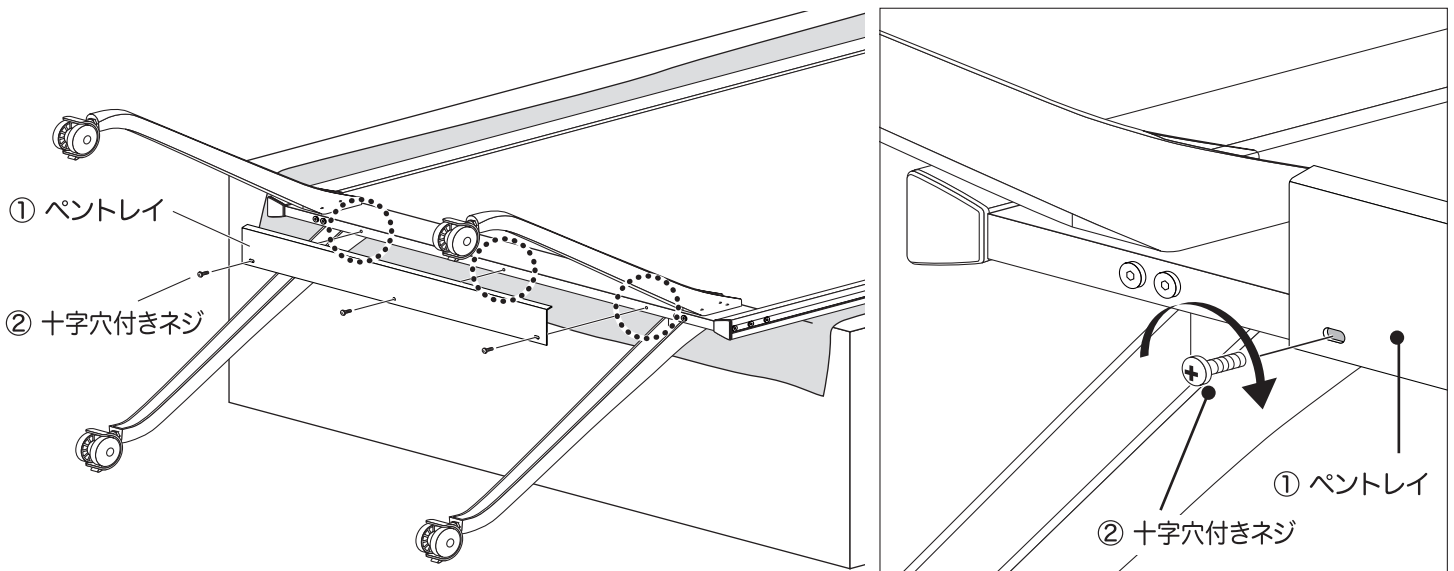
**注意**

必ず2人で作業してください。事故の原因になります。

### ■組み立て方

- アクリル板面が傷つかないように、平らなところに布などを敷いてから行ってください。

1. アクリル板面をテーブル等の台においてください。
2. 板面の下側に3箇所の穴が空いているので、②十字穴付きネジで①ペントレイを取り付けてください。



ネジ類がしっかり締め付けられているか確認してください。

以上で組立は終わりです。



**注意**

ペントレイに重い物を載せると、変形したり、けがの原因となることがあります。マーカーとイレーザー以外は載せないでください。

### 製品の仕様に関するお問い合わせ先

本製品に関するお問い合わせは、製品の品番・製造番号をご確認の上、ご購入店または下記のビジョンカスタマーセンターにお寄せください。

ビジョンカスタマーセンター / TEL ☎ 0120-944-086 FAX ☎ 0120-331-859

受付時間 月～金 9:00～12:00 / 13:00～17:30（土・日・祝日、年末年始および当社指定の休日を除く）